

# SEL-2664S

定子接地保护继电器



# SEL-2664S 定子接地保护继电器

## 不间断的百分之百定子接地保护

通过SEL-2664S内的多重正弦频率注入和中性点过电压保护，可为高阻抗接地发电机，在其静止和启动过程中，提供接地故障保护。

## 改造或新建项目中的定子保护

可以使用SEL-2664作为独立的保护设备，也可以将其与SEL或第三方的发电机保护配合使用。SEL-2664S是所有高阻抗接地、同步电机应用的理想选择。

## 转子接地保护

SEL-2664S继电器与SEL-2664转子接地模块连接后，可通过测量对地电阻阻值检测转子接地故障，它采用的是直流电压切换注入原理。

## 消除保护盲点

使用SEL-2664S中独特的多重正弦频率注入功能注入多达四个独立的频率，可确保保护功能在发电机启动期间不存在盲点。

## 针对极端环境的坚固设计

采用和SEL保护继电器相同的高标准，SEL-2664S能够承受振动、电涌、快速瞬变和极端温度，符合严格的行业标准。印刷电路板带有防腐涂层，可针对硫化氢、氯、盐和湿气等气态污染物提供多一层保护。

## 灵活通信

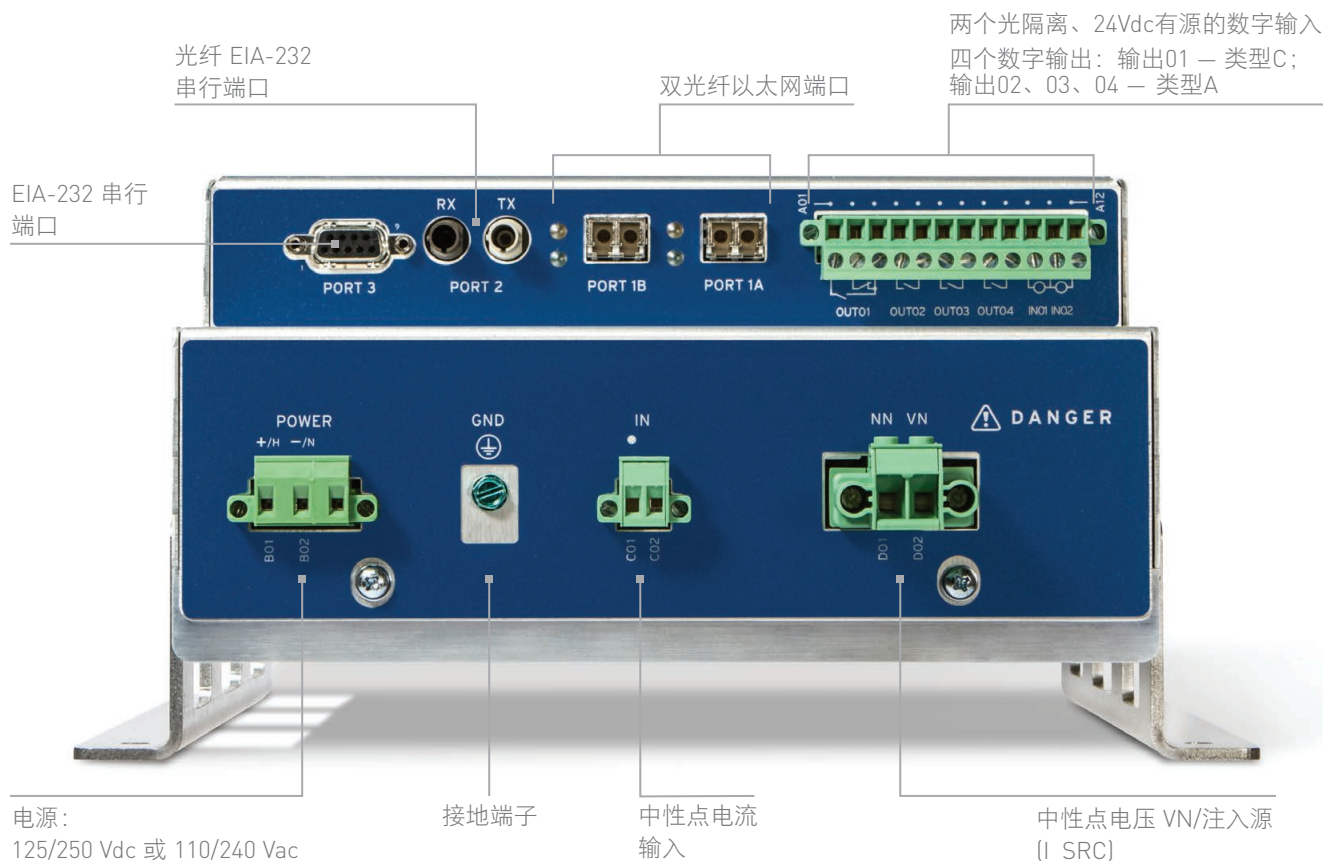
多个通信协议，包括Modbus®、DNP3、Telnet、IEC 61850和FTP，允许进行简单的整合。采用标准协议包括MIRRORED BITS和IEC 61850 GOOSE来实现通信辅助跳闸逻辑。SEL-2664S提供一个光纤串行端口和两个光纤以太网端口，以及两个EIA-232串行端口。

## 冗余运行

SEL-2664S可在冗余模式下运行，以适应关键的应用。并行使用两个SEL-2664S继电器提供冗余定子接地保护。

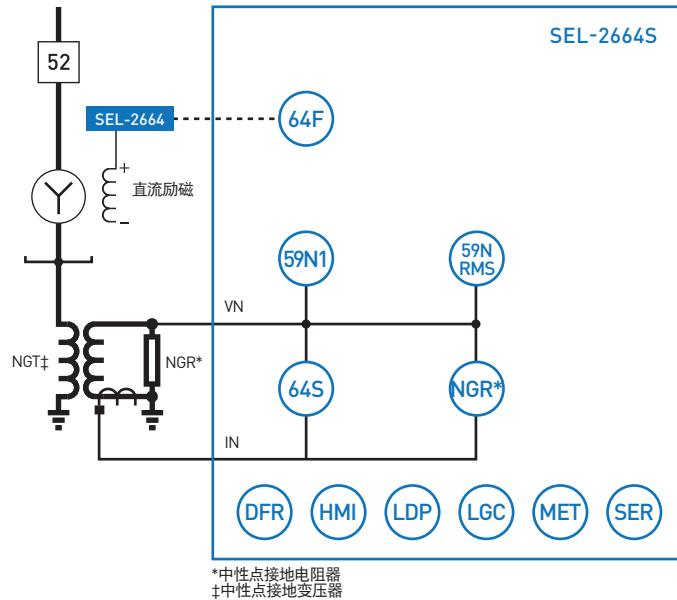
## 灵活的硬件

SEL-2664S的安装方式有壁式安装、面板安装和机架安装，由125/250 Vdc或110/240 Vac的电源供电，拥有四个带有跳闸级别的输出接点和两个输入接点。八个信号LED和一个信号/跳闸复位按钮构成容易使用的界面。



## 功能概述

发电机正常工作时，注入的电流从定子绕组经过高阻抗电容到达地面。绕组上发生接地故障时，注入的电流通过较低阻抗的路径到达地面。SEL-2664S 检测到这一状况并提醒操作员或发出跳机命令。



ANSI代码/缩略语和功能	
59N	中性点过电压
64F	转子接地
64S	定子接地
其他功能	
DFR	事件报告
HMI	操作员界面
LDP	负荷存档监视
LGC	SELLogic® 控制方程
MET	高精度测量
NGR	NGR 开路/短路
SER	顺序事件记录

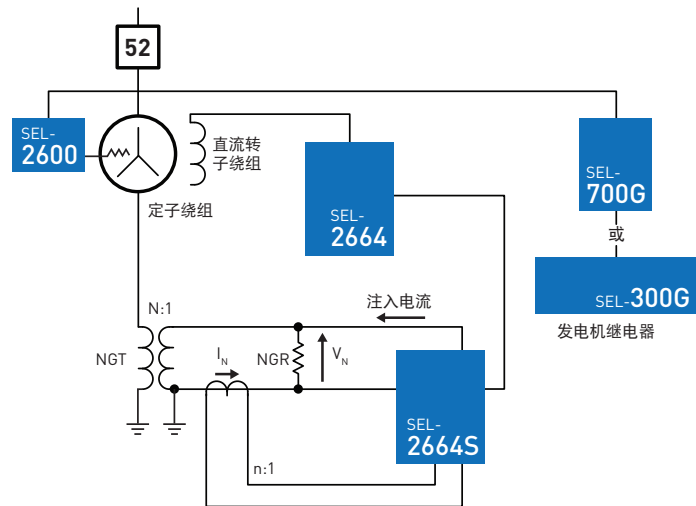
## 全面的发电机保护

SEL-2664S 和 SEL-2664 转子接地模块一起提供完整的定子和转子接地故障保护。

- 利用电流注入到高阻抗中性点对地连接，实现基于阻抗的接地故障检测
- 中性点过电压检测
- 利用注入到转子回路的方波电压实现基于阻抗的转子接地故障检测

使 SEL-2664S 与 SEL-300G 发电机保护继电器或 SEL-700G 发电机保护继电器一起工作，提供全面的发电机保护。

- 完全的定子接地故障检测
- 失步检测
- 方向功率元件
- 电流差动
- 过激磁或欠励磁保护
- 测量和报告





**让电力系统更安全、  
更可靠、更经济**

---

**SCHWEITZER ENGINEERING  
LABORATORIES, INC.**

电话: +1.509.332.1890  
电子邮件: [info@selinc.com](mailto:info@selinc.com)  
网址: [www.selinc.com](http://www.selinc.com)

