

SEL-2664S

RELÉ DE PROTEÇÃO CONTRA FALTAS À TERRA NO ESTATOR



RELÉ DE PROTEÇÃO CONTRA FALTAS À TERRA NO ESTATOR SEL-2664S

PROTEÇÃO 100% DO ENROLAMENTO DO ESTATOR, 100% DO TEMPO

Proteja os geradores aterrados através de alta impedância contra faltas à terra quando estiverem parados, durante a partida e durante operação normal usando injeção de frequências multissenso e proteção baseada na sobretensão do neutro do SEL-2664S.

PROTEÇÃO DO ESTATOR PARA APLICAÇÕES DE RETROFIT E NOVOS EQUIPAMENTOS

Use o SEL-2664S como um dispositivo de proteção autônomo ou com a proteção de gerador da SEL ou de terceiros. O SEL-2664S é ideal para todas as aplicações de máquinas síncronas aterradas através de alta impedância.

PROTEÇÃO CONTRA FALTAS À TERRA NO CAMPO DO ROTOR

O Relé SEL-2664S, quando conectado ao Módulo de Proteção para Faltas à Terra no Campo SEL-2664, detecta faltas à terra no campo medindo a resistência de isolamento do campo para a terra através de um método de injeção de tensão cc chaveada.

ELIMINAÇÃO DE PONTOS CEGOS DA PROTEÇÃO

Injete até quatro frequências individuais para garantir que a proteção não tenha pontos cegos durante a partida do gerador usando a injeção de frequências multissenso exclusiva do SEL-2664S.

PROJETO ROBUSTO PARA AMBIENTES EXTREMOS

Construído com os mesmos padrões elevados dos relés de proteção da SEL, o SEL-2664S suporta vibrações, surtos elétricos, transitórios rápidos e temperaturas extremas, atendendo aos rigorosos padrões da indústria. As placas de circuito impresso possuem revestimento conformal para fornecer uma barreira adicional contra contaminantes transportados pelo ar, tais como sulfeto de hidrogênio, cloro, sal e umidade.

COMUNICAÇÕES FLEXÍVEIS

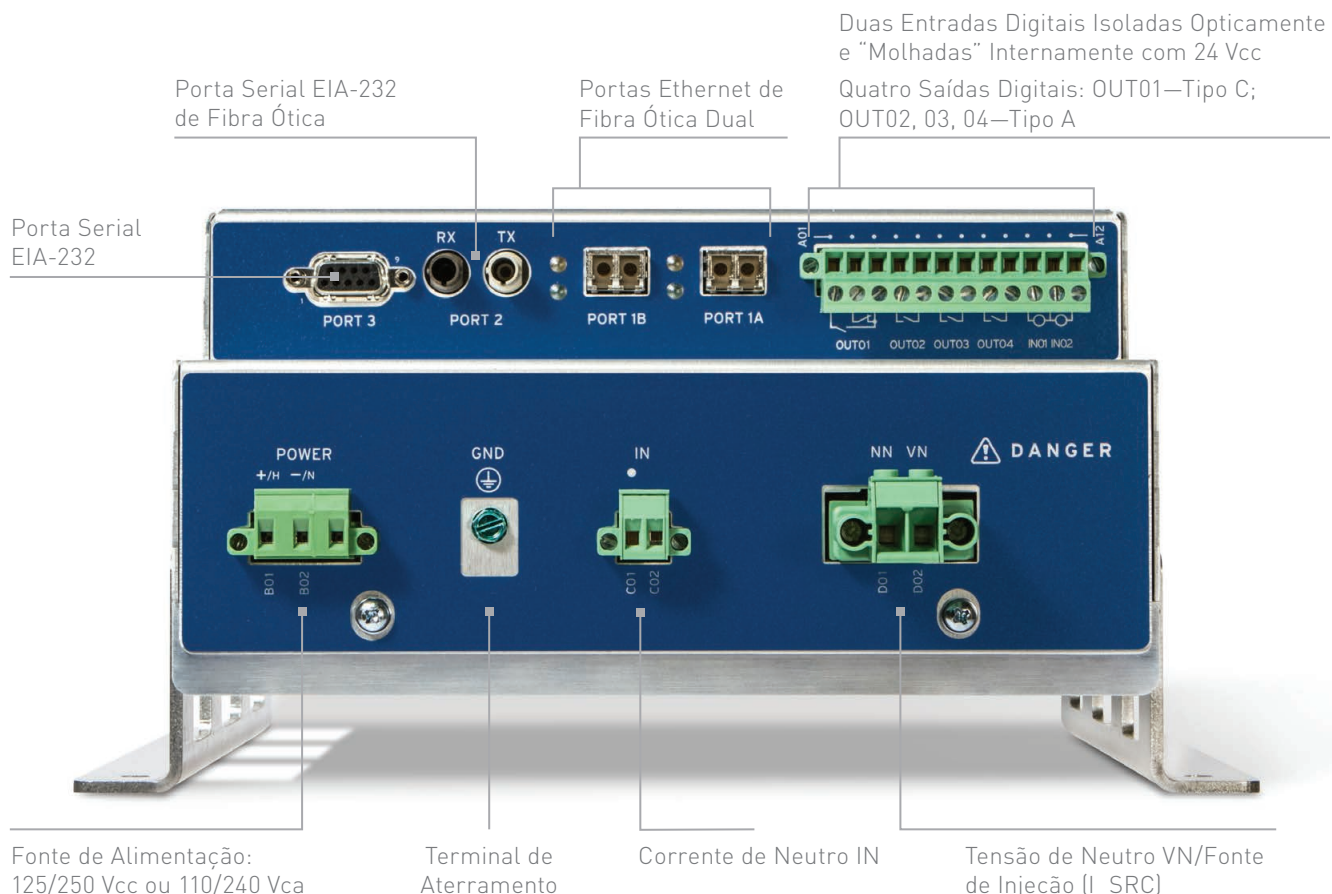
Múltiplos protocolos de comunicação, incluindo Modbus®, DNP3, Telnet, IEC 61850 e FTP permitem uma integração simples. Aplique esquemas de trip assistidos por comunicações com os protocolos padrão, incluindo MIRRORRED BITS® e IEC 61850 GOOSE. O SEL-2664S oferece uma porta de fibra óptica serial e duas portas de fibra óptica Ethernet, além de duas portas seriais EIA-232.

OPERAÇÃO REDUNDANTE

O SEL-2664S pode operar no modo de redundância para aplicações críticas. Use dois Relés SEL-2664S em paralelo para fornecer proteção redundante contra faltas à terra no estator.

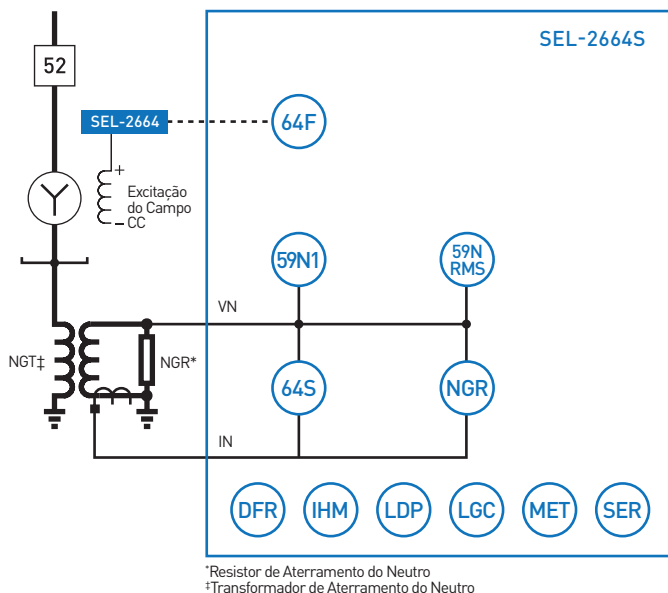
HARDWARE FLEXÍVEL

Disponível com as opções para montagem em parede, painel e rack, o SEL-2664S é alimentado por uma fonte de alimentação de 125/250 Vcc ou 110/240 Vca e tem dois contatos de entrada e quatro contatos de saída próprios para trip. Oito LEDs de sinalização e um botão de pressão para reset de sinalização/trip oferecem uma interface de fácil utilização.



VISÃO GERAL DO FUNCIONAL

A corrente injetada passa pela capacitância de alta impedância do enrolamento do estator para a terra quando o gerador está operando normalmente. Quando ocorre uma falta à terra em qualquer local do enrolamento, a corrente injetada tem um caminho de menor impedância para a terra. O SEL-2664S detecta esta condição e alerta o operador ou dá trip na máquina.



NÚMEROS ANSI/ACRÔNIMOS E FUNÇÕES

59N	Sobretensão de Neutro
64F	Terra do Campo
64S	Terra do Estator

FUNÇÕES ADICIONAIS

DFR	Relatórios de Evento
HMI	Interface do Operador
LDP	Monitoramento de Relatórios de Perfil
LGC	Equações de Controle SELoLogic®
MET	Medição de Alta Precisão
NGR	NGR Aberto/Curto-Circuitado
SER	Registrador Sequencial de Eventos

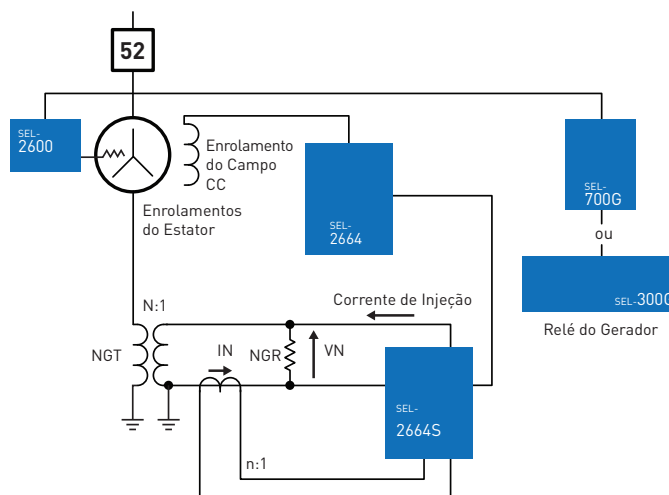
PROTEÇÃO ABRANGENTE DO GERADOR

O SEL-2664S e o Módulo de Proteção para Faltas à Terra no Campo SEL-2664 fornecem juntos proteção total contra faltas à terra no rotor e no estator.

- Detecção de faltas à terra baseada na impedância com injeção de corrente na conexão de alta impedância do neutro com a terra.
- Detecção de sobretensão no neutro
- Detecção de faltas à terra no rotor baseada na impedância usando injeção da tensão de onda quadrada no circuito do rotor

Use o SEL-2664S com o Relé de Gerador SEL-300G ou Relé de Proteção do Gerador SEL-700G para obter uma proteção abrangente do gerador.

- Detecção de faltas à terra em 100% do enrolamento do estator
- Detecção de perda de sincronismo
- Elementos direcionais de potência
- Diferencial de corrente
- Proteção de sobre e subexcitação
- Medição e emissão de relatórios





**TORNANDO A ENERGIA ELÉTRICA MAIS SEGURA,
MAIS CONFIÁVEL E MAIS ECONÔMICA**

SCHWEITZER ENGINEERING LABORATORIES, INC.

Telefone: +55 19 3515-2000

E-mail: atendimento@selinc.com

Web: www.selinc.com

